

НЕПТУН-ЭЛЕКТРО

Блок сигнализации

«SES»

Н/Э.362634.004.02 ПС

ПАСПОРТ

г. Николаев
2008 г.

ОГЛАВЛЕНИЕ

1 Введение	3
2 Общие указания	3
3 Назначение.....	3
4 Основные данные и характеристики	3
4.1 Общие требования.....	3
4.2 Характеристики.....	3
5 Комплект поставки	5
6 Устройство панели сигнализации.....	5
7 Меры безопасности	6
8 Подготовка к работе и порядок использования	6
9 Настройка параметров панели сигнализации.....	7
10 Техническое обслуживание.....	9
11 Возможные неисправности и методы их устранения	9
12 Маркировка.....	10
13 Транспортировка и хранение	10
14 Свидетельство о приёмке	11
15 Гарантийные обязательства	11

1 Введение

Настоящий паспорт, объединённый с техническим описанием и инструкцией по эксплуатации, является документом, который удостоверяет гарантированные изготовителем основные параметры и технические характеристики блока сигнализации.

Кроме этого в документе приведены сведения о конструкции и принципе действия блока сигнализации, а также правила использования, соблюдение которых обеспечивает его надежную работу в течение всего периода эксплуатации.

2 Общие указания

2.1 Перед началом использования блока сигнализации внимательно ознакомьтесь с настоящим паспортом.

Все записи в паспорте производятся чернилами отчётливо и аккуратно. Незаверенные подписью исправления не допускаются.

3 Назначение

3.1 Блок сигнализации «SES» предназначен для приема и отображения состояния двенадцати дискретных (контактных) сигналов.

4 Основные данные и характеристики

4.1 Общие требования

4.1.1 Блок сигнализации «SES» должен соответствовать требованиям настоящего паспорта и комплекта конструкторской документации Н/Э.362634.005.

4.1.2 По степени защиты от поражения электрическим током приборы системы соответствуют требованиям ГОСТ 12.2.007.0-1987.

4.1.3 Климатическое исполнение и категория размещения приборов системы ОМ-5 по ГОСТ 15150-69.

4.1.4 Степень защиты корпуса блока – не ниже IP22 по ГОСТ 14254-1996.

4.1.5 Блок сигнализации относится к восстанавливаемым, ремонтпригодным изделиям.

4.1.6 Средний срок службы блока до списания не менее 10 лет.

4.1.7 Блок выполнен с использованием импортной элементной базы, драгоценных металлов не содержит.

4.2 Характеристики

4.2.1 Блок сигнализации «SES» поставляется в двух исполнениях «SES-01» и «SES-02».

Блок типа «SES-01» состоит из одной панели – основной сигнализации, а блок типа «SES-02» из двух – основной и удаленной сигнализации.

Панель удаленной сигнализации, в отличие от основной панели сигнализации, не оборудована цепями для приема входных дискретных сигналов. В остальном эти панели идентичны.

4.2.2 Панель основной сигнализации обеспечивает:

- непосредственный прием входных дискретных сигналов;
- световую исполнительную сигнализацию;
- световую аварийно-предупредительную сигнализацию;
- выдачу сигнала на включение звукового прибора обобщенной аварийно-предупредительной сигнализации (НО «сухой» контакт);
- выдачу обобщенного сигнала АПС (НО «сухой» контакт);
- квитирование аварийной сигнализации основной панели кнопкой на лицевой панели или внешней кнопкой «СБРОС»;

- контроль исправности аппаратуры;
- регулировку яркости светодиодов;
- настройку цвета световой сигнализации каждого сигнала: красный, зеленый или желтый;
- настройку типа каждого входного сигнала: замыкающий или размыкающий;
- настройку перечня сигналов, при которых формируется обобщенный сигнал АПС;
- настройку вида сигнализации по каждому входному сигналу:
 - исполнительная;
 - аварийно-предупредительная световая;
 - аварийно-предупредительная световая и звуковая.
- настройку задержки срабатывания сигнализации каждого входного сигнала: 0 с, 0.1 с, 0.5 с, 1 с, 5 с, 10 с или 20 с;
- настройку типа выходного сигнала на включение звуковых приборов обобщенной аварийно-предупредительной сигнализации:
 - непрерывный;
 - прерывистый (контакт замыкается и размыкается с частотой 2 Гц).

4.2.3 Панель удаленной сигнализации обеспечивает:

- прием состояния входных дискретных сигналов по интерфейсной линии связи;
- световую исполнительную сигнализацию;
- световую аварийно-предупредительную сигнализацию;
- выдачу сигнала на включение звукового прибора обобщенной аварийно-предупредительной сигнализации (НО «сухой» контакт);
- выдачу обобщенного сигнала АПС (НО «сухой» контакт);
- квитирование аварийной сигнализации удаленной панели кнопкой на лицевой панели или внешней кнопкой «СБРОС»;
- контроль исправности аппаратуры;
- регулировку яркости светодиодов;
- настройку цвета световой сигнализации каждого сигнала: красный, зеленый или желтый;
- настройку типа каждого входного сигнала: замыкающий или размыкающий;
- настройку перечня сигналов, при которых формируется обобщенный сигнал АПС;
- настройку вида сигнализации по каждому входному сигналу:
 - исполнительная;
 - аварийно-предупредительная световая;
 - аварийно-предупредительная световая и звуковая.
- настройку типа выходного сигнала на включение звуковых приборов обобщенной аварийно-предупредительной сигнализации:
 - непрерывный;
 - прерывистый (контакт замыкается и размыкается с частотой 2 Гц).

ВНИМАНИЕ! Панель удаленной сигнализации не может функционировать без использования панели основной сигнализации.

4.2.4 Номинальное напряжение питания блока сигнализации «SES» – 24В постоянного тока. Отклонение питающего напряжения не должно превышать $\pm 10\%$ от номинального. Потребляемая мощность не превышает 10 Вт.

4.2.5 В качестве входных сигналов могут использоваться:

- нормально замкнутые или нормально разомкнутые «сухие» контакты с коммутационной способностью не ниже 24В/0,1А постоянного тока;
- датчики (сигнализаторы) с транзисторными выходами типа NPN (коммутирующими «минус»), с напряжением питания 24В и потребляемым током до 0,1А.

4.2.6 Блок сигнализации обеспечивает внешнюю сигнализацию (звонки, лампы сигнальные и др.) в виде «сухого» замыкающего контакта с коммутационной способностью 220В/4А переменного и 24В/4А постоянного тока.

4.2.7 Блок сигнализации обеспечивает формирование обобщенного сигнала АПС по настроенному перечню сигналов в виде «сухого» замыкающего контакта с коммутационной способностью 220В/4А переменного и 24В/4А постоянного тока.

5 Комплект поставки

Блок сигнализации «SES» поставляется в трех исполнениях «SES-01» и «SES-02». Блок сигнализации «SES-02» имеет две дополнительные модификации «SES-02/1» и «SES-02/2», которые отличаются только типом применяемого интерфейса передачи данных: токовая петля или RS-485 соответственно.

При заказе должно быть оговорено исполнение блока – пультовое или для монтажа на панель, а также модификация устройства для исполнения «SES-02».

В комплект поставки блока сигнализации входят:

Наименование	Количество для исполнения	
	«SES-01»	«SES-02»
Панель основной сигнализации	1 шт.	1 шт.
Панель удаленной сигнализации		1 шт.
Паспорт	1 шт.	1 шт.
Тара и упаковка	1 комплект	1 комплект

6 Устройство панели сигнализации

Панель выполнена в корпусе из ударопрочного полистирола и имеет исполнение, как для настенного, так и для пультового монтажа. Подключение внешних кабелей к блоку предусматривается на разъем. Габаритные размеры панели приведены в приложении 1.

Световая индикация выполняется при помощи светодиодов. Для вставки табличек с текстом и (или) символами отображаемых сигналов на панели предусмотрены соответствующие карманы. Цвет светодиодов по каждому каналу настраивается пользователем индивидуально. Возможные цвета: зеленый, красный или желтый.

В состав панели сигнализации входят следующие модули:

6.1.1 Узел печатный управления блока сигнализации.

Узел печатный управления блока сигнализации выполнен с использованием однокристалльного микроконтроллера, специализация которого обеспечена программной настройкой.

Узел обеспечивает обработку, данных поступающих в блок сигнализации, и управление отображением информации на узле печатном индикации.

6.1.2 Узел печатный индикации блока сигнализации.

Узел печатный индикации блока сигнализации обеспечивает визуальное представление информации о состоянии сигналов на 12 светодиодов (световых табло). Узел имеет следующее расположение светодиодов в соответствии с номерами входных сигналов: последовательно от 1 до 12 сверху вниз и слева направо (см. Приложение 1).

Узел печатный индикации также оборудован двумя кнопками управления – «СБРОС» и «ТЕСТ».

7 Меры безопасности

7.1 К работе с системой допускаются лица, изучившие настоящий паспорт, прошедшие инструктаж по безопасности труда и имеющие группу допуска не ниже 3 по технике безопасности при эксплуатации электроустановок потребителей.

7.2 Работы по техническому обслуживанию и ремонту должны производиться только после отключения питания.

7.3 Запрещается работа при открытых корпусах приборов системы.

8 Подготовка к работе и порядок использования

8.1 После распаковки проверьте отсутствие повреждений приборов.

8.2 Подготовьте место для установки блока сигнализации.

8.3 Установите и закрепите блок сигнализации.

8.4 Выполните кабельный монтаж и электрические подключения в соответствии со схемой соединений приведенной в приложении 2.

8.5 При выполнении электрических подключений обесточьте блок сигнализации, на выключатели или автоматы питания повесьте плакаты "НЕ ВКЛЮЧАТЬ! РАБОТАЮТ ЛЮДИ".

8.6 При подаче питания на блок сигнализации, система выполняет автоматический программный тест исправности.

Наблюдайте последовательное засвечивание желтым цветом всех светодиодов сверху вниз, затем однократное мигание всеми светодиодами, а затем последовательное гашение всех светодиодов сверху вниз.

Блок готов к работе.

8.7 При появлении входного сигнала блок осуществляет программную задержку времени, в соответствии с настройкой, после чего в зависимости от настроек вида сигнализации происходит следующее:

- исполнительная - зажигается ровным светом соответствующий светодиод;
- аварийно-предупредительная световая - зажигается мигающим светом соответствующий светодиод;
- аварийно-предупредительная световая и звуковая - зажигается мигающим светом соответствующий светодиод и выдается сигнал на включение звуковых приборов обобщенной аварийно-предупредительной сигнализации в настроенном режиме – прерывистом или непрерывном,

а также формируется обобщенный сигнал АПС, если для сигнала установлена соответствующая настройка.

8.8 При нажатии на кнопку «СБРОС» происходит квитирование сначала звуковой сигнализации (выключается реле), а при повторном нажатии – световой (соответствующий светодиод переходит в режим ровного свечения).

8.9 При исчезновении входного сигнала соответствующее световое табло гаснет.

8.10 При нажатии кнопки «ТЕСТ» происходит зажигание ровным желтым светом всех светодиодов.

8.11 Функциональный контроль исправности системы.

В случае неисправности линии связи между блоками панелями основной и удаленной сигнализации или неисправности панели основной сигнализации на панели удаленной сигнализации начинают мигать красным цветом все светодиоды, и выдается сигнал на включение звуковых приборов аварийно-предупредительной сигнализации. При нажатии на кнопку «СБРОС» происходит квитирование звуковой сигнализации. Световую сигнализацию в этом случае квитировать невозможно.

Сигнализация продолжается до тех пор, пока не исчезнет неисправность.

9 Настройка параметров панели сигнализации

9.1 Вход в режим настройки и принцип настройки.

Вход в режим настройки панели сигнализации осуществляется путем нажатия, удержания более 3 секунд, а затем отпускания кнопки «СБРОС».

Однократное мигание желтым цветом всеми светодиодами говорит о том, что панель перешла в режим настройки. После этого все светодиоды переходят в режим ровного свечения.

Настройка всех параметров выполняется последовательно. При этом переход от настройки одного канала к другому, а затем к настройке следующего параметра выполняется однократным нажатием кнопки «СБРОС».

Выбор значения настраиваемого в текущий параметра осуществляется кнопкой «ТЕСТ» в последовательном круговом режиме, т.е. перебором всех возможных значений по кругу в последовательности оговоренной ниже.

9.2 Настройка яркости свечения светодиодов.

Настройка яркости свечения светодиодов осуществляется сразу после входа в режим настройки. При последовательном нажатии на кнопку «ТЕСТ» яркость свечения изменяется ступенчато от большей к меньшей по десяти ступеням. При достижении минимальной яркости свечения и нажатии на кнопку «ТЕСТ» яркость свечения становится снова максимальной. Переход из этого режима в режим настройки цвета сигнала осуществляется однократным нажатием кнопки «СБРОС».

9.3 Настройка цвета сигнала.

В этом режиме текущим цветом засвечивается светодиод, соответствующий текущему настраиваемому входному сигналу. Выбор цвета светодиода осуществляется последовательным однократным нажатием кнопки «ТЕСТ». При этом светодиод может изменить цвет в такой последовательности: красный, зеленый, желтый.

Переход от канала к каналу производится однократным нажатием кнопки «СБРОС». После настройки последнего канала и нажатия кнопки «СБРОС» панель сигнализации переходит в режим настройки типа входного сигнала.

9.4 Настройка типа входного сигнала.

В этом режиме засвечивается светодиод, соответствующий текущему настраиваемому входному сигналу. Информация о типе входного сигнала отображается на вертикальной группе светодиодов (6 шт.), противоположной той вертикальной группе, к которой относится текущий настраиваемый канал, следующим образом:

- вся группа засвечена – сигнализация срабатывает на размыкание;
- вся группа погашена – сигнализация срабатывает на замыкание.

Выбор типа входного сигнала осуществляется последовательным однократным нажатием кнопки «ТЕСТ».

Переход от канала к каналу производится однократным нажатием кнопки «СБРОС». После настройки последнего канала и нажатия кнопки «СБРОС» панель сигнализации переходит в режим настройки задержки времени срабатывания по каждому каналу.

ВНИМАНИЕ! Процедура настройки типа входного сигнала выполняется как в панели основной сигнализации, так и в панели удаленной сигнализации. Поскольку панель удаленной сигнализации не имеет входных цепей, то настройки типа входного сигнала панели удаленной сигнализации игнорируются, т.е. при срабатывании аварийно-предупредительной или исполнительной сигнализации на панели основной сигнализации (после задержки) срабатывает сигнализация и на панели удаленной сигнализации.

9.5 Настройка задержки времени срабатывания.

В этом режиме засвечивается светодиод, соответствующий текущему настраиваемому входному сигналу. Информация о задержке времени срабатывания отображается на вертикальной группе светодиодов, противоположной той вертикальной группе, к которой относится текущий настраиваемый канал, следующим образом:

- вся группа погашена – задержка отсутствует;
- горит 1 верхний светодиод – задержка 0,1 с;
- горит 2 верхних светодиода – задержка 0,5 с;
- горит 3 верхних светодиода – задержка 1,0 с;
- горит 4 верхних светодиода – задержка 5,0 с;
- горит 5 верхних светодиодов – задержка 10,0 с;
- горит 6 верхних светодиодов – задержка 20,0 с;

Выбор задержки времени срабатывания осуществляется последовательным однократным нажатием кнопки «ТЕСТ».

Переход от канала к каналу производится однократным нажатием кнопки «СБРОС». После настройки последнего канала и нажатия кнопки «СБРОС» панель сигнализации переходит в режим настройки вида сигнализации по каждому каналу.

ВНИМАНИЕ! Процедура настройки задержки времени срабатывания выполняется как в панели основной сигнализации, так и в панели удаленной сигнализации. При появлении входного сигнала задержку времени срабатывания осуществляет панель основной сигнализации, поэтому настройки задержек панели удаленной сигнализации игнорируются, т.е. при срабатывании аварийно-предупредительной или исполнительной сигнализации на панели основной сигнализации (после задержки) срабатывает сигнализация и на панели удаленной сигнализации.

9.6 Настройка вида сигнализации.

В этом режиме засвечивается светодиод, соответствующий текущему настраиваемому входному сигналу. Информация о виде аварийной сигнализации отображается на вертикальной группе светодиодов, противоположной той вертикальной группе, к которой относится текущий настраиваемый канал, следующим образом:

- вся группа засвечена – аварийно-предупредительная световая и звуковая сигнализация;
- засвечены 3 верхних светодиода – аварийно-предупредительная световая сигнализация;
- вся группа погашена – исполнительная сигнализация.

Выбор вида сигнализации осуществляется последовательным однократным нажатием кнопки «ТЕСТ».

Переход от канала к каналу производится однократным нажатием кнопки «СБРОС». После настройки последнего канала и нажатия кнопки «СБРОС» блок сигнализации переходит в режим настройки обобщенного сигнала АПС.

9.7 Настройка обобщенного сигнала АПС.

В этом режиме засвечивается светодиод, соответствующий текущему настраиваемому входному сигналу. Информация о влиянии входного сигнала на обобщенный сигнал АПС отображается на вертикальной группе светодиодов (6 шт.), противоположной той вертикальной группе, к которой относится текущий настраиваемый канал, следующим образом:

- вся группа засвечена – сигнал формирует обобщенный сигнал АПС;
- вся группа погашена – сигнал не формирует обобщенный сигнал АПС;

Выбор осуществляется последовательным однократным нажатием кнопки «ТЕСТ».

Переход от канала к каналу производится однократным нажатием кнопки «СБРОС». После настройки последнего канала и нажатия кнопки «СБРОС» блок сигнализации переходит в режим настройки типа выходного сигнала.

9.8 Настройка типа выходного сигнала.

При входе в этот режим блок сигнализации засвечивает все светодиоды и выдает сигнал на включение звуковых приборов обобщенной аварийно-предупредительной сигнализации в настроенном режиме – прерывистом или непрерывном.

Выбор типа выходного сигнала осуществляется последовательным однократным нажатием кнопки «ТЕСТ».

После настройки типа внешней сигнализации необходимо осуществить выход с сохранением настроек. Это осуществляется путем нажатия, удержания более 3 секунд, а затем отпускания кнопки «СБРОС». Блок автоматически сохранит настройки и выполнит перезапуск в соответствии с п.п. 8.б. настоящего паспорта.

10 Техническое обслуживание

10.1 Конструктивные и схемотехнические решения, реализованные при создании приборов системы, обеспечивают их длительную и надежную работу без обслуживания и ремонта.

10.2 Техническое обслуживание сводится к необходимости еженедельного удаления пыли, грязи, масла и других загрязнений с поверхности приборов системы с использованием хлопчатобумажной ветоши и спирта, при необходимости.

ВНИМАНИЕ! Не используйте для протирки бензин, ацетон, уайт-спирит, дихлорэтан и другие органические растворители.

11 Возможные неисправности и методы их устранения

Приборы системы не должны ремонтироваться на предприятии - потребителе. При возникновении неисправностей обращайтесь к изготовителю.

Возможные неисправности во внешних цепях и способы их устранения приведены в таблице 1.

Таблица 1

Признак неисправности	Вероятная причина неисправности	Метод устранения неисправности	Примечание
При появлении входного сигнала не наблюдается мигание соответствующего светодиода и нет звуковой сигнализации	1. Не подано питание на блок сигнализации 2. Неисправна линия связи между сигнализатором (датчиком) и блоком	1. Подайте питание на блок сигнализации 2. Исправьте линию связи	
При появлении входного сигнала наблюдается мигание соответствующего светодиода, но нет звуковой сигнализации	1. Неверная настройка вида сигнализации. 2. Неисправно устройство звуковой сигнализации	1. Проверьте, исправьте и сохраните настройки блока соответствии с п.п.9.1-9.8 2. Отремонтировать или заменить устройство звуковой сигнализации	

12 Маркировка

На боковой стенке блока нанесена следующая маркировка:

- наименование;
- напряжение питания;
- степень защиты
- масса
- заводской номер прибора;
- дата выпуска.

13 Транспортировка и хранение

13.1 Условия транспортирования:

- в части воздействия механических факторов - "Л" по ГОСТ 17516.1-90,
- в части воздействия климатических факторов - 8 (ОЖЗ) по ГОСТ 15150-69.

13.2 Гарантийный срок хранения изделия в упаковке поставщика - 24 месяца.

13.3 Приборы системы в упаковке изготовителя следует хранить при условиях С по ГОСТ 15150-1969 при отсутствии в окружающей среде кислотных и других агрессивных примесей.

14 Свидетельство о приёме

14.1 Блок сигнализации _____,

заводской № _____ соответствует комплекту докумен-

тации и признан годным для эксплуатации.

Дата выпуска " ____ " _____ 20__ г.

(Должность и подпись представителя ТК)

/Фамилия/

15 Гарантийные обязательства

15.1 Изготовитель гарантирует соответствие блока сигнализации требованиям конструкторской документации и настоящего паспорта при соблюдении потребителем правил монтажа, ввода в действие и эксплуатации.

Гарантийный срок эксплуатации 12 месяцев с даты ввода в эксплуатацию, но не более 18 месяцев с даты изготовления.

15.2 Разборка приборов системы в условиях потребителя не допускается.

15.3 Гарантийный ремонт осуществляется на предприятии - изготовителе.

ВНИМАНИЕ: При вскрытии приборов системы потребителем гарантии не действительны.

Адрес предприятия-изготовителя:

54010 Украина, г. Николаев, ЧП "НЕПТУН-ЭЛЕКТРО ПРО"

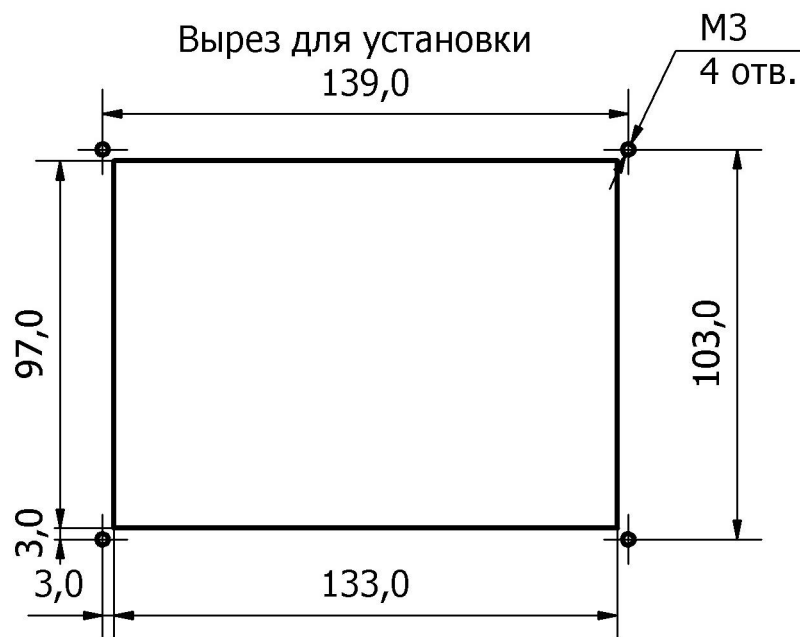
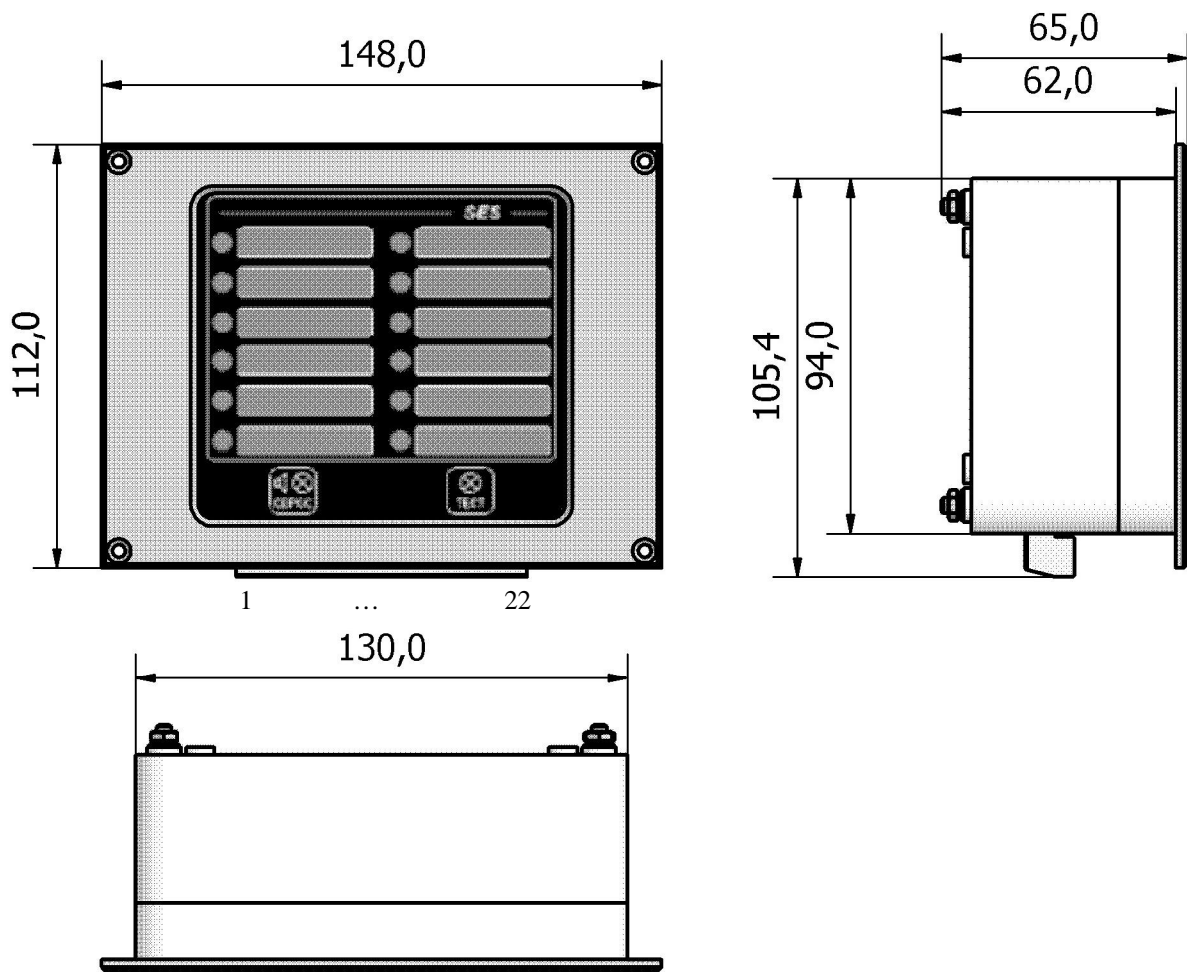
ул. Бузника, 5;

Тел (0512) 58-04-95;

Тел/Факс (0512) 58-04-94.

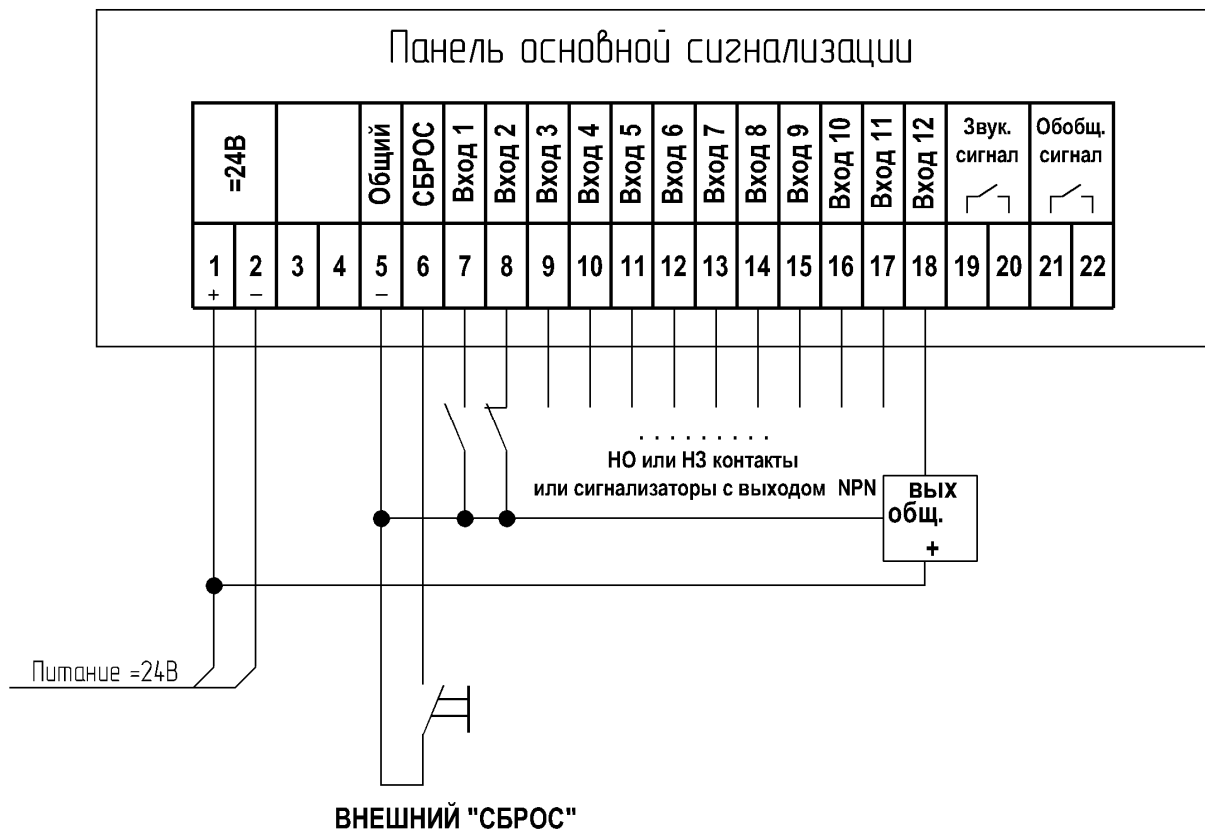
ПРИЛОЖЕНИЕ 1

Блок сигнализации «SES». Габаритный чертеж



ПРИЛОЖЕНИЕ 2

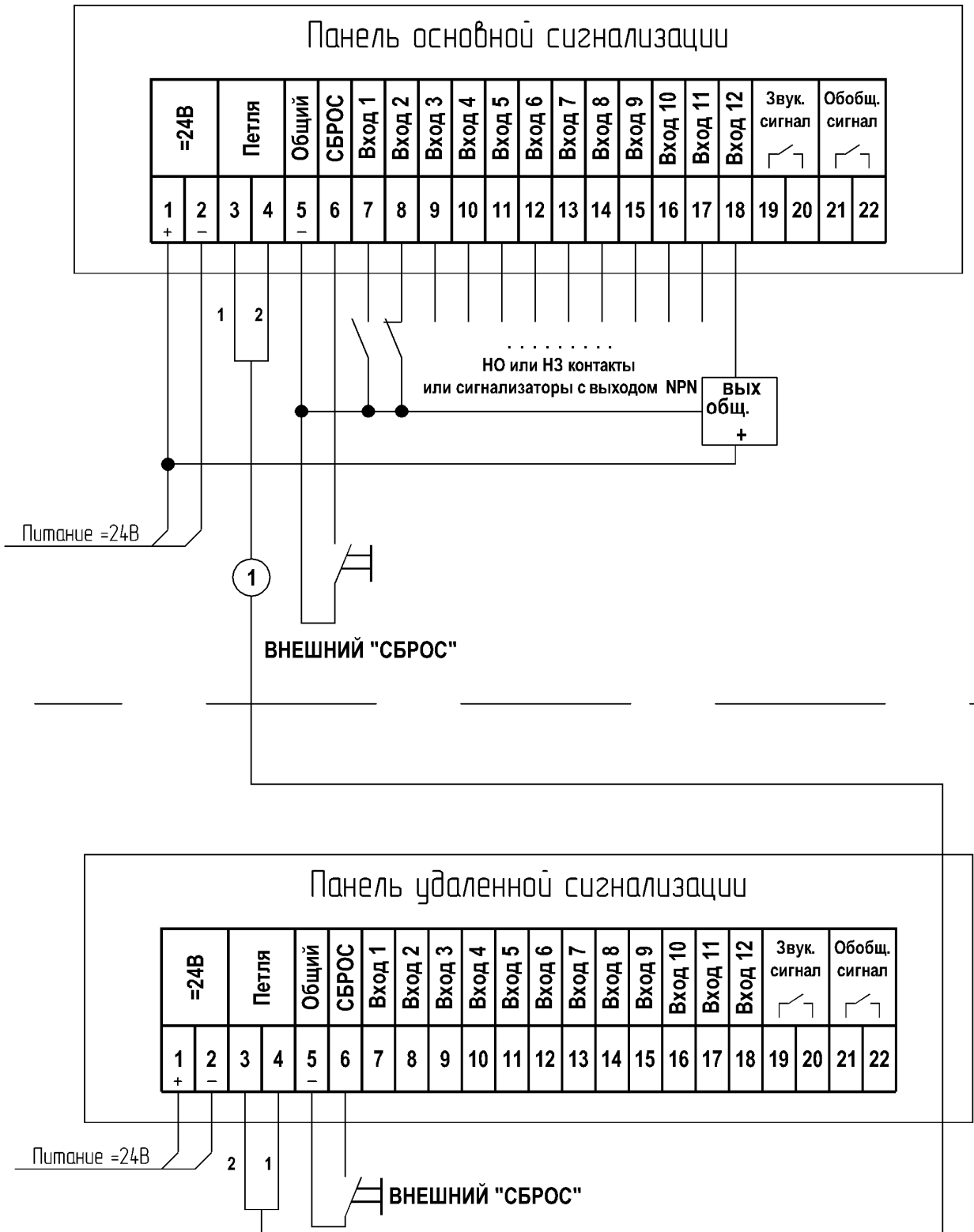
Блок сигнализации «SES-01». Схема электрическая соединений.



ПРИЛОЖЕНИЕ 3

Блок сигнализации «SES-02/1». Схема электрическая соединений.

1. При выборе кабелей системы необходимо руководствоваться следующим:
 - кабель 1 должен иметь витые пары жил и многопроволочные медные жилы;
2. Кабель 1 прокладывать отдельно от силовых питающих кабелей с токами более 10А. Расстояние от указанного кабеля до трасс силовых кабелей не менее 300мм.
3. Длина кабеля 1 не должна превышать 300 метров.



ПРИЛОЖЕНИЕ 4

Блок сигнализации «SES-02/2». Схема электрическая соединений.

1. При выборе кабелей системы необходимо руководствоваться следующим: кабель 1 – кабель типа одна витая пара в общем экране для интерфейсов RS-485, RS-422, Profibus и т.п., например 3105А (Belden), КИПвЭВ 1х2х0,78;
2. Кабель 1 прокладывать отдельно от силовых питающих кабелей с токами более 10А. Расстояние от указанного кабеля до трасс силовых кабелей не менее 300мм.
3. Длина кабеля 1 не должна превышать 300 метров.

